

Rodamiento de Soporte
para Tornillo de Bolas Tipo Cartridge

TAU

SERIES

Al integrar la carcasa y el anillo externo se
facilita el mantenimiento

Más fácil de instalar

- No necesita ajustes de precarga
- Es posible volver a engrasar cuando sea necesario gracias al orificio de lubricación

Contribuye en reducción del tamaño

- Se logra un tamaño más compacto alrededor de la carcasa del rodamiento

Con sello de gran rendimiento

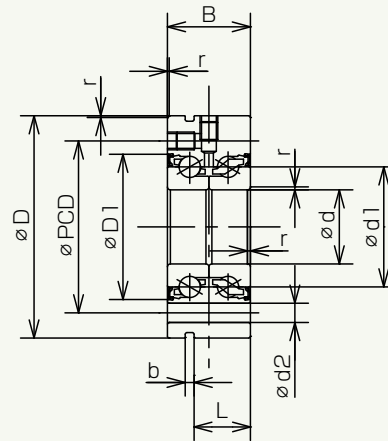
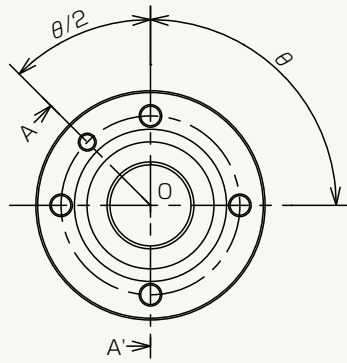
- Dos tipos de configuración: tipo sin contacto y tipo con contacto, con grasa de alto grado para una mejor retención y protección contra contaminación

Aptos para especificaciones personalizadas

- Aptos para especificaciones personalizadas, como bridas personalizadas, orificios para pernos en el anillo externo y mucho más, dependiendo de las necesidades de los clientes



Configuración

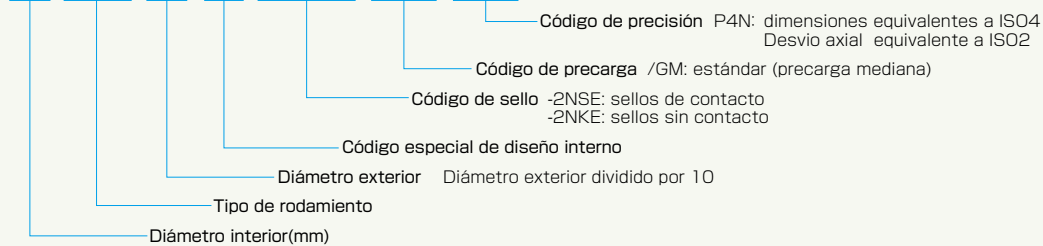


Sección transversal A-O-A'

N.º de rodamiento	Dimensiones básicas (mm)				Dimensiones de instalación (referencia)					Valor nominal básico de carga dinámica Ca (N)	Carga axial límite (N)	Rigidez axial (N/μm)	Velocidad límite (rpm)
	d	D	B	r (min.)	d1	D1	PCD	d2	Z × θ				
15TAU06F	15	60	25	0.6	27.4	35.8	46	6.8	3 × 120	19,000	20,000	400	7,000
17TAU06F	17	62	25	0.6	30.4	38.8	48	6.8	3 × 120	20,800	23,700	450	6,500
20TAU06F	20	68	28	0.6	32.9	42.0	53	6.8	4 × 90	26,000	29,900	650	5,800
25TAU07F	25	75	28	0.6	38.0	48.2	58	6.8	4 × 90	27,600	34,500	750	5,100
30TAU08F	30	80	28	0.6	43.0	53.2	63	6.8	6 × 60	29,200	39,500	850	4,600
30TAU10F	30	100	38	0.6	50.0	64.8	80	8.8	8 × 45	62,500	76,500	950	4,100
35TAU09F	35	90	34	0.6	51.5	63.3	75	8.8	4 × 90	42,000	58,500	900	3,900
40TAU10F	40	100	34	0.6	55.5	67.3	80	8.8	4 × 90	43,000	62,000	1,000	3,600
40TAU11F	40	115	46	0.6	63.7	81.4	94	8.8	12 × 30	81,000	107,000	1,200	3,200
50TAU11F	50	115	34	0.6	68.7	81.8	94	8.8	6 × 60	46,500	76,500	1,250	3,000
50TAU14F	50	140	54	0.6	77.7	97.8	113	11.0	12 × 30	113,000	159,000	1,400	2,600
60TAU14F	60	145	45	0.6	83.7	101.4	120	8.8	8 × 45	91,000	140,000	1,300	2,400

Configuración de los números de rodamiento

15 TAU 06 ** -2NSE /GM P4N



NACHI

NACHI-FUJIKOSHI CORP.

www.nachi.com

Toyama Head Office 1-1-1 Fujikoshi-Honmachi, Toyama 930-8511 Tel: +1-317-530-120 Fax: +81-(0)76-423-5120
Tokyo Head Office Shiodome Sumitomo Bldg. 17F, 1-9-2 Higashi-Shinbashi, Minato-ku, Tokyo 105-0021 Tel: +81-(0)3-5568-5247 Fax: +81-(0)3-5568-5237

NACHI AMERICA INC. HEAD QUARTERS MIAMI BRANCH-LATIN AMERICA DIV.	Indiana, U.S.A Florida, U.S.A	Tel: +1-317-530-1001 Tel: +1-305-591-0054	Fax: +1-317-530-1011 Fax: +1-305-591-3110	http://www.nachiamerica.com/
NACHI CANADA INC.	CANADA	Tel: +1-905-660-0088	Fax: +1-905-660-1146	http://www.nachicanada.com/
NACHI MEXICANA, S.A. DE C.V. NACHI MEXICANA ENGINEERING CENTER	COLON QUERETARO Aguascaliente, MEXICO	Tel: +52 442153 2424 AL27 Tel: +52-449-971-1689	Fax: +52-55-3604-0882 Fax: +52-449-971-1689	http://www.nachi.com.mx/
NACHI BRASIL LTDA.	BRASIL	Tel: +55-11-4793-8800	Fax: +55-11-4793-8870	http://www.nachi.com.br/
NACHI EUROPE GmbH SPAIN BRANCH	GERMANY SPAIN	Tel: +49-(0)2151-65046-0 Tel: +34-(0)923-197-837	Fax: +49-(0)2151-65046-90 Fax: +34-(0)923-197-758	http://www.nachi.de/

CATALOG NO. **B3118S**