

Rodamiento de Soporte para Tornillo de
Bolas Tipo Unidad

WTTB SERIES



Rodamiento de soporte para tornillo de bolas tipo unidad mejorado para una más fácil instalación

Utiliza la serie TAB de rodamientos de soporte para tornillo de bolas

Más fácil de instalar

- El rodamiento tipo unidad utiliza la gran precisión y rigidez de la serie TAB de rodamientos de soporte para tornillo de bolas y es más fácil de instalar
- No es necesario regular la precarga en el montaje
- Acorta el proceso de instalación de los rodamientos

Resistencia superior al ingreso de polvo

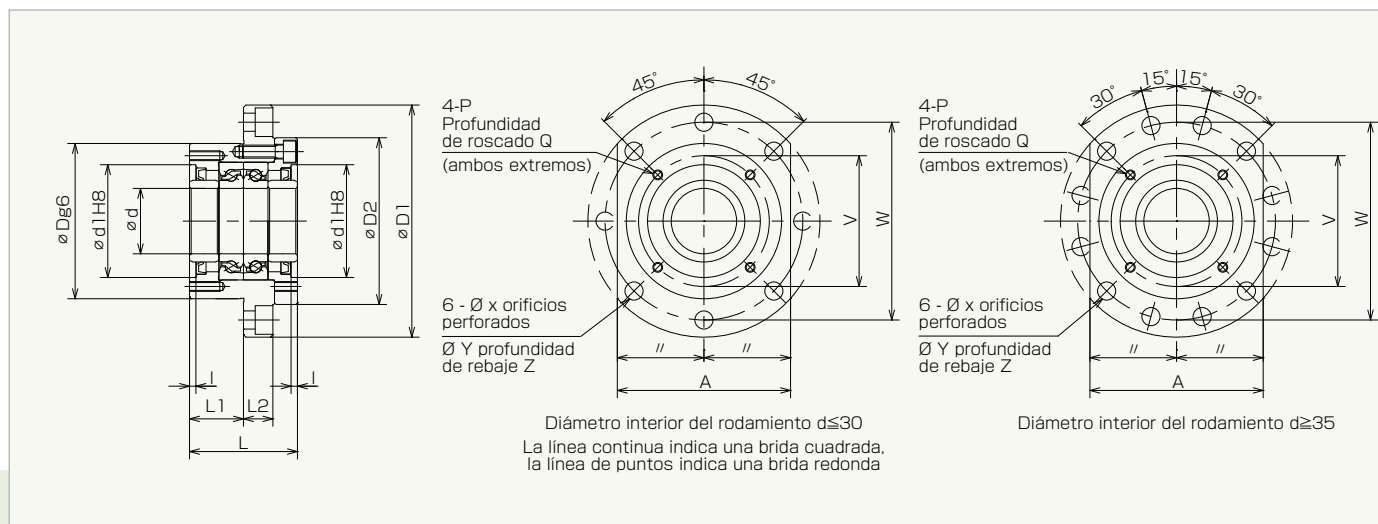
- Los retén de aceite preinstalados han sido diseñados para evitar el ingreso de suciedad
- La configuración incluye rodamientos sellados en condiciones de bajo torque

Aptos para especificaciones personalizadas

- Son compatibles con bridas, suministro de grasa, orificios de desecho de aceite y otras especificaciones personalizadas
- Compatible con especificaciones de capacidad de carga pesada de la serie TAF de rodamientos de soporte para tornillo de bolas (WTF)
- Compatible con montajes DB, DT, FFB y otras disposiciones



Configuraciones



N.º de rodamiento	Dimensiones(mm)												
	d	D	D1	D2	L	L1	L2	A	W	X	Y	Z	d1
WTB15DF106-A(-B)	15	70	106	72	60	32	15	80	88	9	14	8.5	45
WTB17DF106-A(-B)	17	70	106	72	60	32	15	80	88	9	14	8.5	45
WTB20DF106-A(-B)	20	70	106	72	60	32	15	80	88	9	14	8.5	45
WTB25DF130-A(-B)	25	85	130	90	66	33	18	100	110	11	17.5	11	57
WTB25BFF130-A(-B)	25	85	130	90	81	48	18	100	110	11	17.5	11	57
WTB30DF130-A(-B)	30	85	130	90	66	33	18	100	110	11	17.5	11	57
WTB30BFF130-A(-B)	30	85	130	90	81	48	18	100	110	11	17.5	11	57
WTB35DF142-A(-B)	35	95	142	102	66	33	18	106	121	11	17.5	11	69
WTB35BFF142-A(-B)	35	95	142	102	81	48	18	106	121	11	17.5	11	69
WTB35BBFF142-A(-B)	35	95	142	102	96	48	18	106	121	11	17.5	11	69
WTB40DF142-A(-B)	40	95	142	102	66	33	18	106	121	11	17.5	11	69
WTB40BFF142-A(-B)	40	95	142	102	81	48	18	106	121	11	17.5	11	69
WTB40BBFF142-A(-B)	40	95	142	102	96	48	18	106	121	11	17.5	11	69

- La letra nominal "-A" indica el tipo de brida redonda, la "-B" indica el tipo de brida cuadrada.
- Consulte las disposiciones de los rodamientos en nuestro catálogo de rodamientos de rodillo de precisión (n.º de catálogo 3205-2).
- El torque inicial indica solo el torque inicial del rodamiento, no incluye el retén de aceite.

Configuración de los números de rodamiento

WTB 15 DF - 106 -A

Código de la brida -A: brida redonda
-B: brida cuadrada

Diámetro exterior de la brida(mm)

Código de sello

(sin sello): Retén + rodamiento tipo abierto
2NSE o 2LR: rodamiento sellado por contacto ambos lados (sin retén)
NSE o LR: rodamiento sellado por contacto en un lado (sin retén de aceite)
2NKE o 2NK: rodamiento sellado sin contacto ambos lados (sin retén de aceite)
NKE o NK: rodamiento sellado sin contacto en un lado (sin retén de aceite)

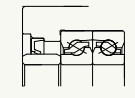
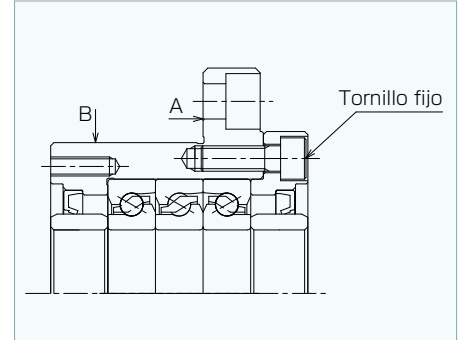
Código de montaje del rodamiento Disposición en 2 hileras: DF
Disposición en 3 hileras: BFF
Disposición en 4 hileras: BFFF,BBFF

Diámetro interior del rodamiento(mm)

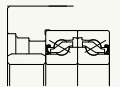
Código de soporte del tipo unidad WTB: rodamientos de la serie TAB
WTF: rodamientos de la serie TAF
(gran capacidad, especificaciones personalizadas)

Precauciones de funcionamiento

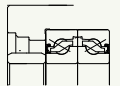
- Utilice A y B como referencias para la instalación en la máquina.
- Estos productos están preajustados. No afloje los pernos fijos.
- Estos productos están previamente engrasados.



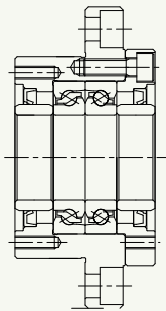
Tipo abierto
+
retén de aceite



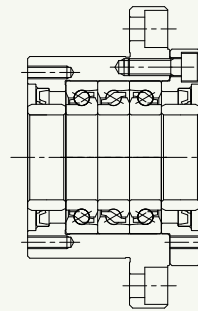
Solamente con sello
de contacto ligero



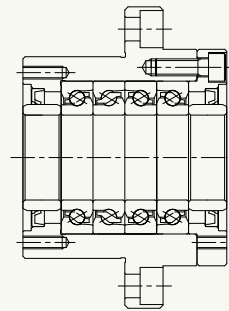
Solamente con sello
sin contacto



DF



BFF



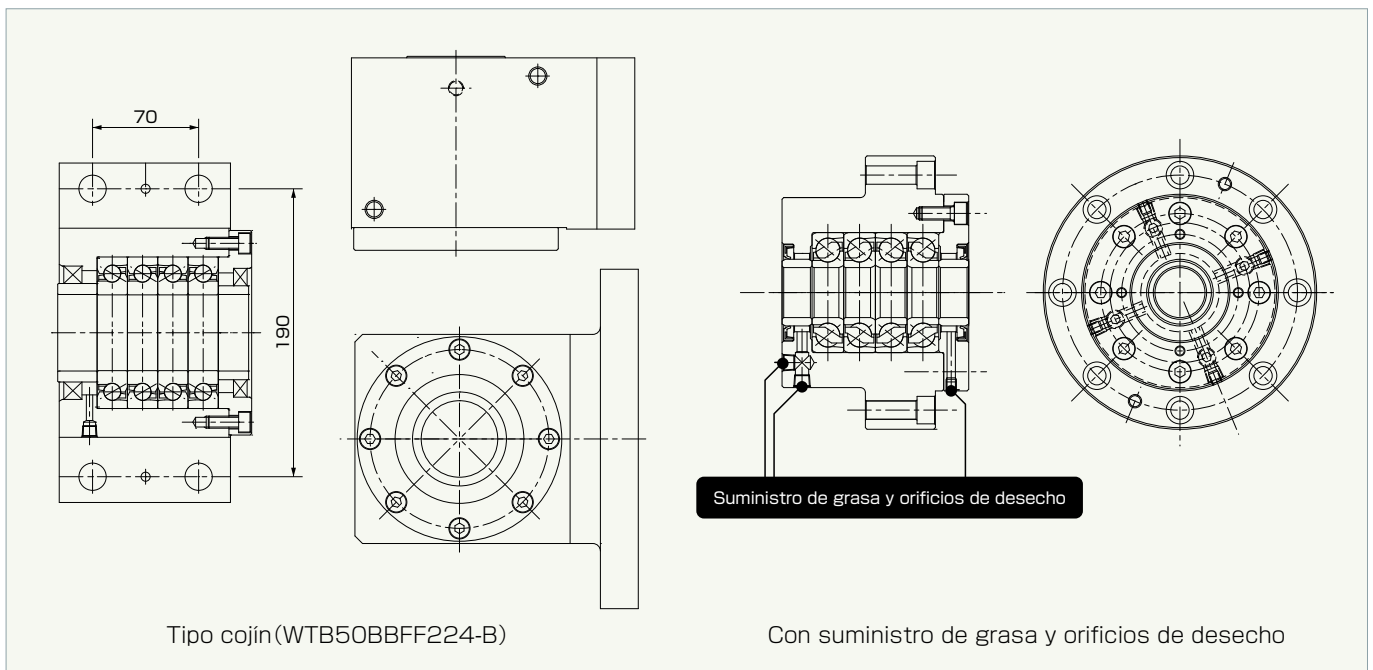
BBFF

					Cantidad de hileras	Valor nominal básico de carga dinámica Ca(kN)	Carga axial límite Coa(N)	Precarga (N)	Rigidez axial (N/μm)	Torque inicial (Ncm)
I	V	P	Q							
3	58	M5	10	2	25.9	32	2160	735	15	
3	58	M5	10	2	25.9	32	2160	735	15	
3	58	M5	10	2	25.9	32	2160	735	15	
4	70	M6	12	2	29.9	46.4	3330	981	20	
4	70	M6	12	3	48.5	92.8	4510	1470	27	
4	70	M6	12	2	29.9	46.4	3330	981	20	
4	70	M6	12	3	48.5	92.8	4510	1470	27	
4	80	M6	12	2	32.5	54.3	3920	1230	25	
4	80	M6	12	3	53	108.6	5300	1770	35	
4	80	M6	12	4	53	108.6	7840	2350	50	
4	80	M6	12	2	32.5	54.3	3920	1230	25	
4	80	M6	12	3	53	108.6	5300	1770	35	
4	80	M6	12	4	53	108.6	7840	2350	50	

Ejemplo de especificación personalizada

N.º de rodamiento	Dimensiones de instalación			Rodamientos aplicables		Notas
	Diámetro exterior	Diámetro interior	Ancho	N.º de rodamiento	Disposiciones de rodamientos	
WTB25DF108-A	108	25	63	25TAB06W1	DF	Dimensiones personalizadas
WTB25DT108-A	108	25	63	25TAB06W1	DT	Dimensiones personalizadas
WTB35DF106-A	106	35	66	35TAB07	DF	Dimensiones personalizadas
WTB50BBFF224-B	224	50	128	50TAB10	BBFF	Con carcasa tipo cojín, suministro de grasa y orificios de desecho
WTF30BBFF164-A	164	30	112	30TAF07	BBFF	Con suministro de grasa y orificios de desecho
WTF40BBFF200-A	200	50	138	40TAF09	BBFF	Con suministro de grasa y orificios de desecho
WTF50FFBB210-B	210	50	158	50TAF11	FFBB	Con suministro de grasa y orificios de desecho
WTF60BBFF240-B	240	60	190	60TAF13	BBFF	Con suministro de grasa y orificios de desecho
WTF60BFFF290-A	290	60	200	60TAF13	BFFF	Con suministro de grasa y orificios de desecho

● Compatibles con especificaciones personalizadas, como dimensiones especiales, suministro de grasa, orificios de desecho y otras características.



NACHI

NACHI-FUJIKOSHI CORP.

www.nachi.com

Toyama Head Office 1-1-1 Fujikoshi-Honmachi, Toyama 930-8511
Tokyo Head Office Shiodome Sumitomo Bldg. 17F, 1-9-2 Higashi-Shinbashi, Minato-ku, Tokyo 105-0021

Tel: +81-(0)76-423-5120 Fax: +81-(0)76-493-5231
 Tel: +81-(0)3-5568-5247 Fax: +81-(0)3-5568-5237

NACHI AMERICA INC. HEAD QUARTERS
 MIAMI BRANCH-LATIN AMERICA DIV.

Indiana, U.S.A
 Florida, U.S.A

Tel: +1-317-530-1001
 Tel: +1-305-591-0054

Fax: +1-317-530-1011
 Fax: +1-305-591-3110

<http://www.nachiamerica.com/>

NACHI CANADA INC.

CANADA
 COLON QUERETARO

Tel: +1-905-660-0088
 Tel: +52-442-2424 AL 27

Fax: +1-905-660-1146

<http://www.nachicanada.com/>
<http://www.nachi.com.mx/>

NACHI MEXICANA, S.A. DE C.V.
 NACHI MEXICANA ENGINEERING CENTER

Aguascaliente, MEXICO

Tel: +52-449-971-1689

Fax: +52-449-971-1689

NACHI BRASIL LTDA.

BRASIL

Tel: +55-11-4793-8800

Fax: +55-11-4793-8870

<http://www.nachi.com.br/>

NACHI EUROPE GmbH

GERMANY

Tel: +49-(0)2151-65046-0

+49-(0)2151-65046-90

<http://www.nachi.de/>

SPAIN BRANCH

SPAIN

Tel: +34-(0)923-197-837

+34-(0)923-197-758

CATALOG NO.

B3117S